

SILENTPIER

ECO 400S

New Standard of Silent Piling Technologies

サイレントパイラー エコ400S



NETIS (国土交通省 新技術情報提供システム)
登録番号: CB-080010-VE



新工法開発企業

GIKEN

圧入の標準が変わる

サイレントパイラー ECO シリーズに
硬質地盤対応の新スタンダード機誕生

エコ400SはECOシリーズの開発コンセプトを継承しつつ、
これまで「特殊」と捉えられていた硬質地盤こそ
地球上の多くを占める「標準」地盤であると位置づけ、
その中でも市場性の高い、ウォータージェット併用圧入では厳しい領域から
軽便な硬質地盤領域までをカバーする圧入性能に特化しています

New Standard of Silent Piling Technologies

飛躍的に拡大する標準領域は、圧入を新たな発展期へと導きます



New
Standard

硬質地盤圧入

ウォータージェット
併用圧入

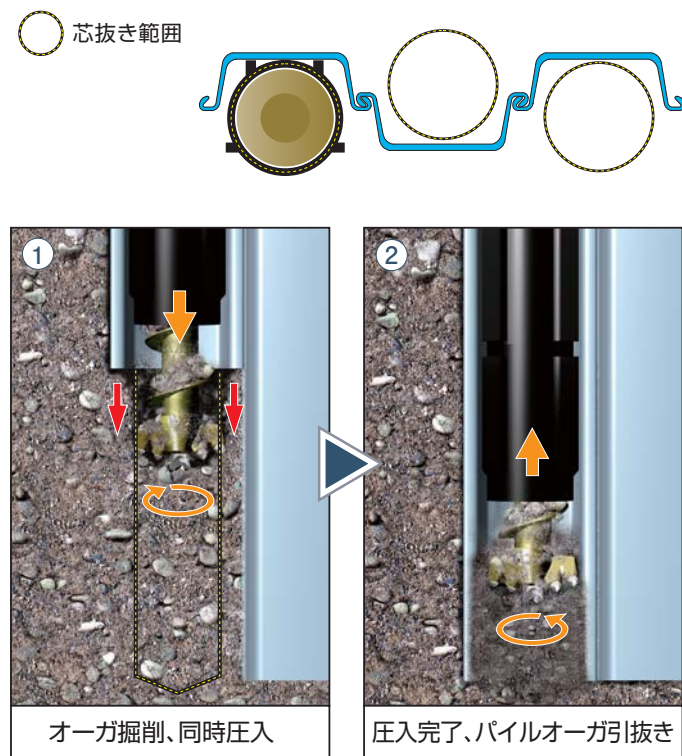
単独圧入

標準を変える、硬質地盤への対応

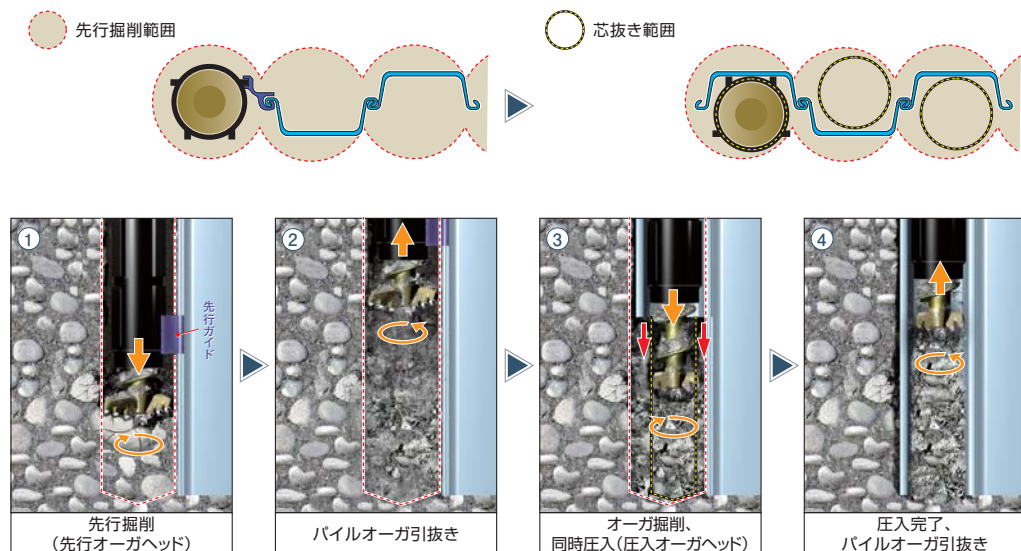
実績豊富な「硬質地盤クリア工法」に対応

GIKEN独自の「芯抜き理論」を実用化し、砂礫層や玉石層などの硬質地盤でも圧入工法の優位性を損なわずに杭施工を可能にした「硬質地盤クリア工法」。これまでの先行機による数多くの施工実績が、工法の優位性を証明しています。パイルオーガによる掘削はあくまで圧入補助として最小限に抑えるので、排土量は少なく、周辺地盤を乱さないため、強い支持力をもった完成杭を急速に構築できます。また、従来工法では困難とされた傾斜地や水上での施工も可能で、システム施工技術により仮設工事を一掃し、環境負荷を大幅に低減させます。

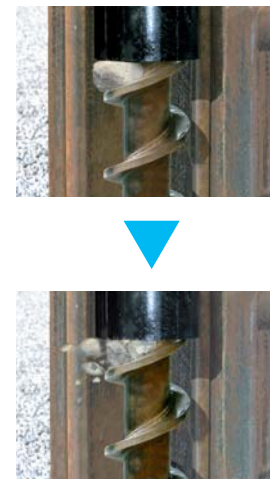
■ 芯抜き同時圧入



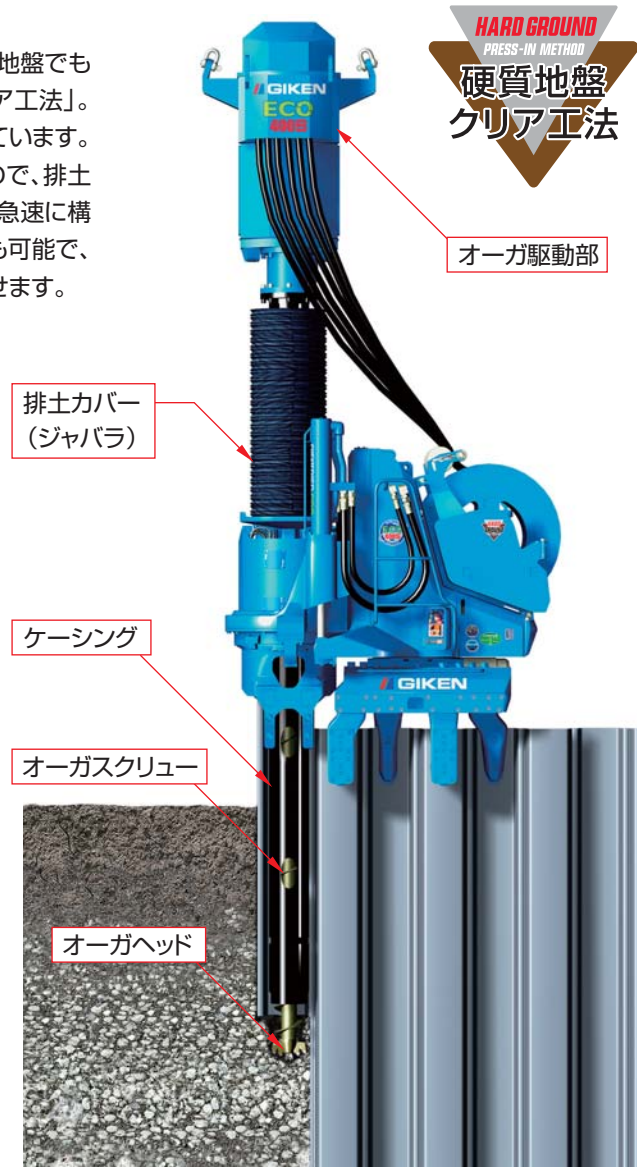
■ 先行掘削圧入



クサビ効果により玉石を粉砕



HARD GROUND
PRESS-IN METHOD
硬質地盤
クリア工法



機能集約による高い施工性

施工能力を向上させる ロック機構搭載

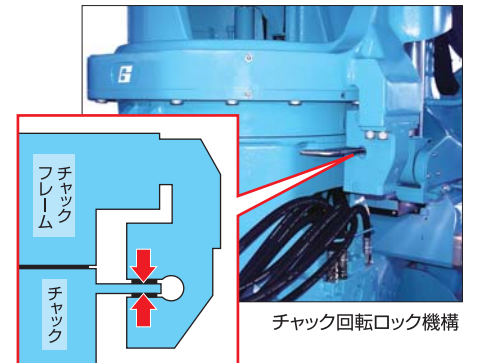
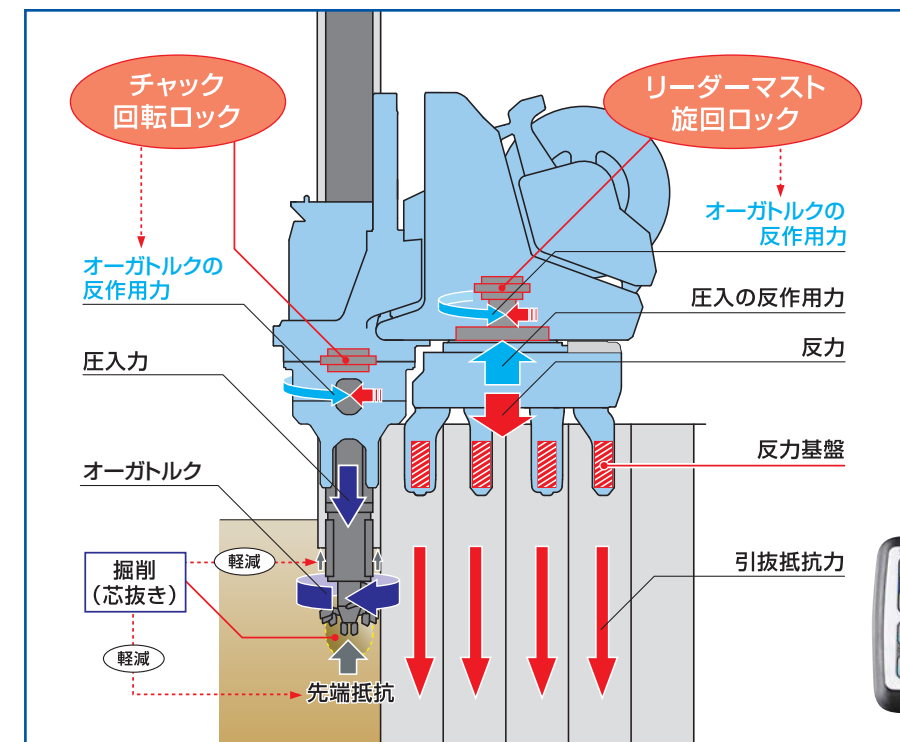
チャック回転ロック、リーダーマスト旋回ロック機構により、オーガでの掘削時に圧入機本体の回転部をしっかりと固定できます。強固な反力基盤に支えられた確実なオーガトルク伝達は、掘削能力を高め、施工精度を向上させます。【特許 第4250060号】

地盤条件に合わせて 適切な速度設定が可能

チャック上下速度、オーガ回転速度が、地盤の硬軟や土質に合わせて細やかに設定することができ、掘削効率や排土効率等の向上を図ることにより、最適な施工を実現できます。

軽量コンパクトな機体で 高い作業性

硬質地盤対応の当社従来機に比べ、機体質量を大幅に軽減しました。運搬時の環境負荷を低減し、設置や自走も安全で軽快な作業を可能にしています。



■ ラジコン装置、多機能モニター

パイルオーガやパイラージェット、ITシステムまで、すべての操作を手元で行え、多機能モニターにより圧入力やオーガトルクなどをデジタル表示でリアルタイムに確認できます。



地盤条件や施工環境に応じた最適な工法を選択可能

機能集約されたエコ400Sは、硬質地盤圧入、ウォータージェット併用圧入、単独圧入の中から、地盤条件や施工環境に応じた最適な工法に対応できます。



卓越した環境配慮設計 (エコスタンダード)

オフロード法に適合した新パワーユニット

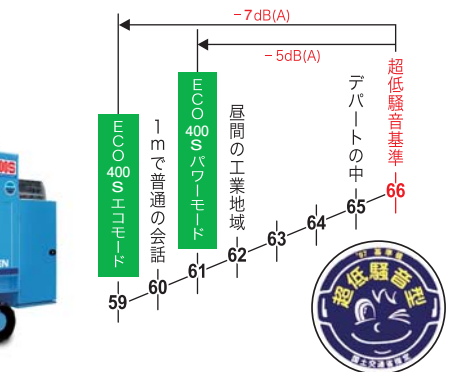
ECO400Sのパワーユニットは新世代環境対応型エンジンを搭載しました。高い燃焼効率と当社独自の油圧制御技術により、徹底した排出ガスのクリーン化を実現し、オフロード法^{※1}に適合しています。(国土交通省 排出ガス第3次基準対応)

※1 オフロード法：特定特殊自動車排出ガスの規制等に関する法律(平成18年10月使用規制開始)



国土交通省基準値を高レベルでクリアした超低騒音設計

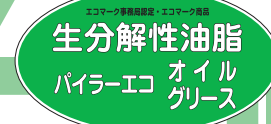
エンジンの回転数を抑えるエコモードでは、パワーユニットが発生する音圧レベルを59dBにまで低減しました。国土交通省の超低騒音基準である66dBに対し、高いレベルで基準をクリアしています。



生分解性油脂を標準採用

ECOシリーズから標準採用して、高い評価を受けている圧入機専用の生分解性作動油(パイラーエコオイル)とグリース(パイラーエコグリース)を使用しています。万が一、水中や土壌に流出しても自然界の細菌によって分解され、生態系に影響を与えません。更に、機体にはTXフリー無鉛塗料^{※2}を使用し、環境対策は万全です。

※2 トルエン、キシレン、鉛系顔料などを含まない環境対応型塗料。



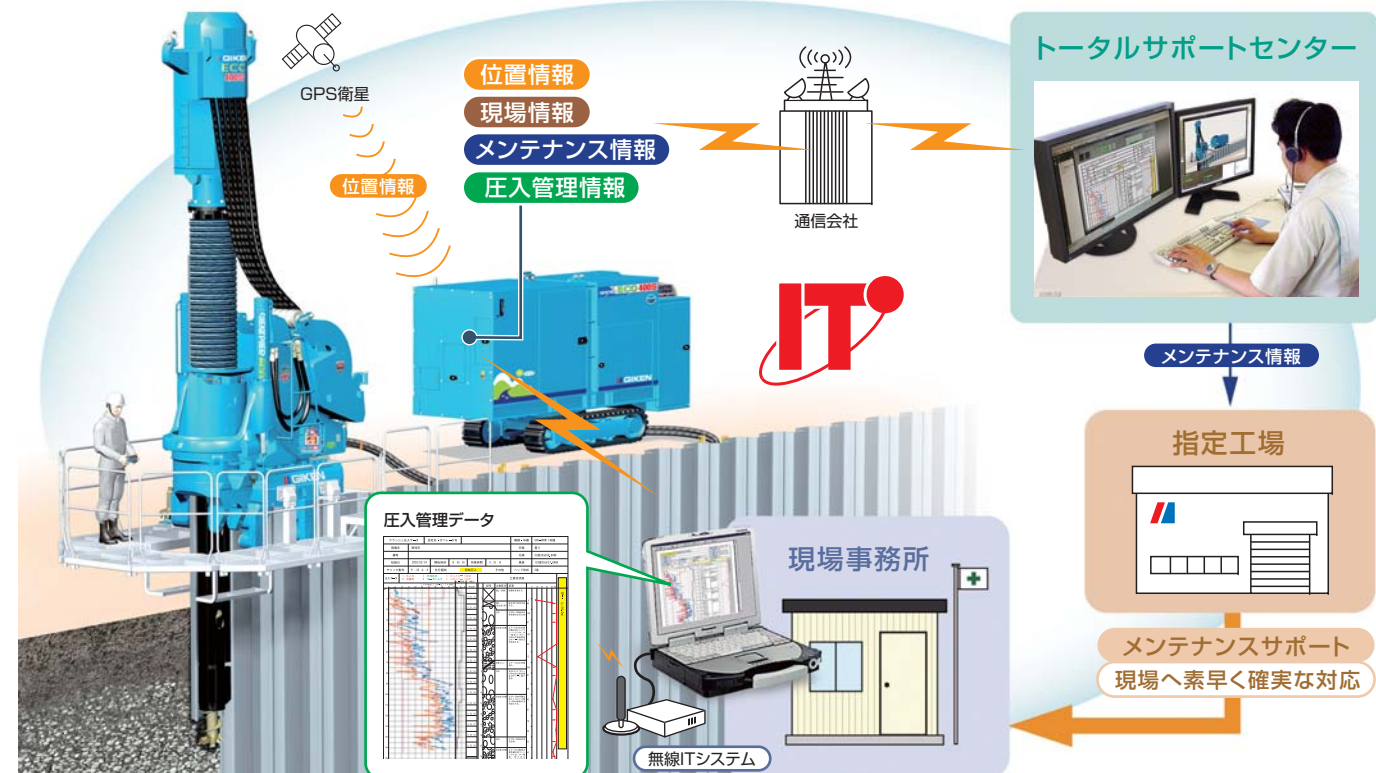
科学的圧入施工と先進の情報化技術

GIKEN ITシステム搭載

施工現場で稼働している圧入機の圧入情報、メンテナンス情報、位置情報を、当社エキスパートがリアルタイムに把握できます。トラブルへの的確な判断、対処だけでなく、情報をフィードバックし、予防保全を効果的に行えます。

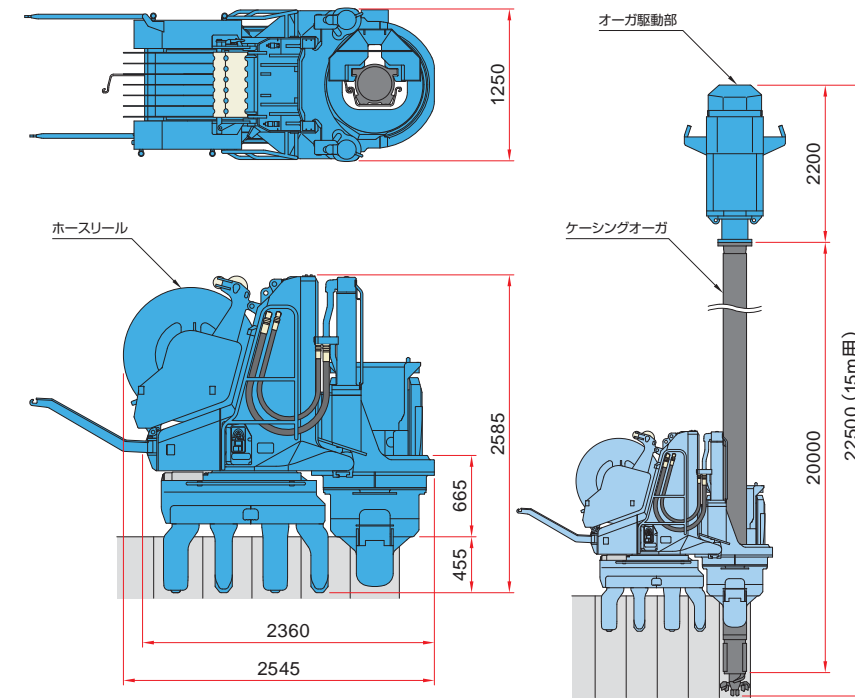
信頼の証、圧入管理システム

圧入管理データは、発注者・元請への圧入実績の証明となり、信頼度の高い責任施工を果たせます。無線ITシステムにより、現場事務所や車両内からもデータ取得が可能になりました。管理作業を現場から分離することで、安全で的確な圧入管理が行えます。

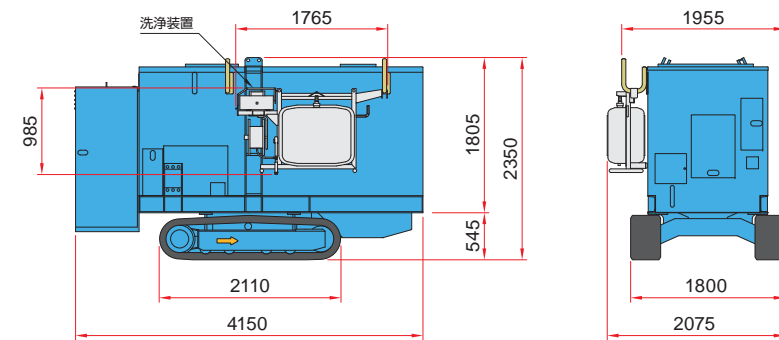


硬質地盤圧入

サイレントパイラー

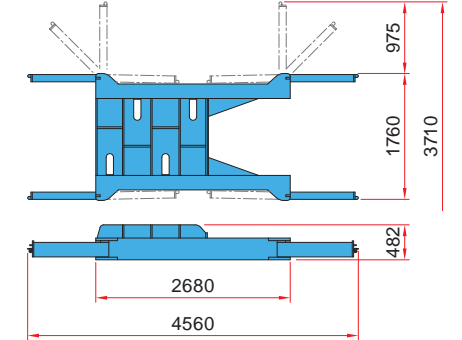


パワーユニット



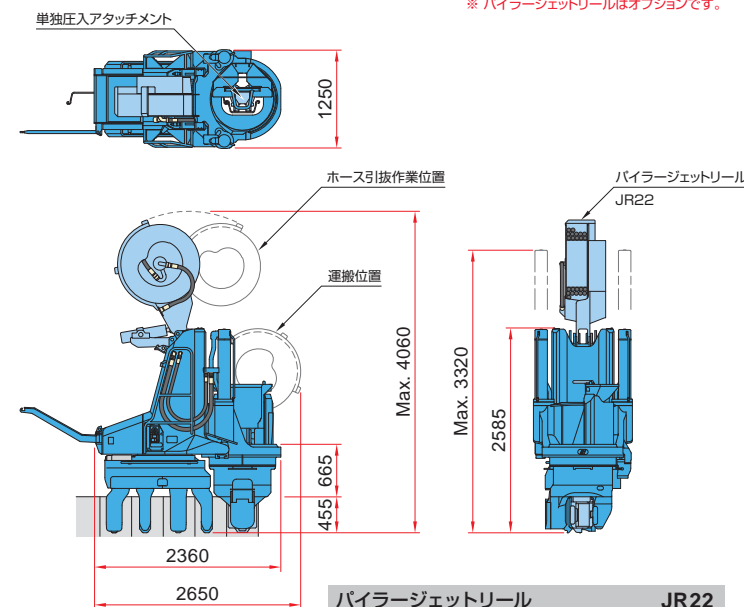
| | |
|-----------|---|
| サイレントパイラー | SCU-ECO400S |
| 適用杭材 | U形鋼矢板 400 mm II, III, IV |
| 最大圧入力 | 800 kN |
| 最大引抜き力 | 900 kN |
| ストローク | 1000 mm (WJ時 750 mm) |
| 圧入スピード | 1.5 ~ 35.5 m/min |
| 引抜きスピード | 1.5 ~ 50.5 m/min |
| 操作方法 | ラジオコントロール |
| 移動方法 | 自走式 |
| 質量 | 圧入機本体 7200 kg ホースリール 1350 kg |
| 総質量 | 8550 kg |
| パイルオーガ | PA14 |
| 適用杭長 | 最長 15 m |
| 質量 | オーガ駆動部 1600 kg ケーシングオーガ 5850 kg |
| 総質量 | 7450 kg |
| パワーユニット | EU200H3 |
| 動力源 | ディーゼルエンジン |
| 定格出力 | パワーモード 195 kW (265 ps) /1800 min ⁻¹ エコモード 173 kW (235 ps) /1600 min ⁻¹ |
| 燃料タンク容量 | 400 L |
| 作動油タンク容量 | パイラーエコオイル 490 L |
| 走行速度 | 1.4 km/h |
| 質量 | 7300 kg |
| 反力架台 | |
| 質量 | 1250 kg |

反力架台



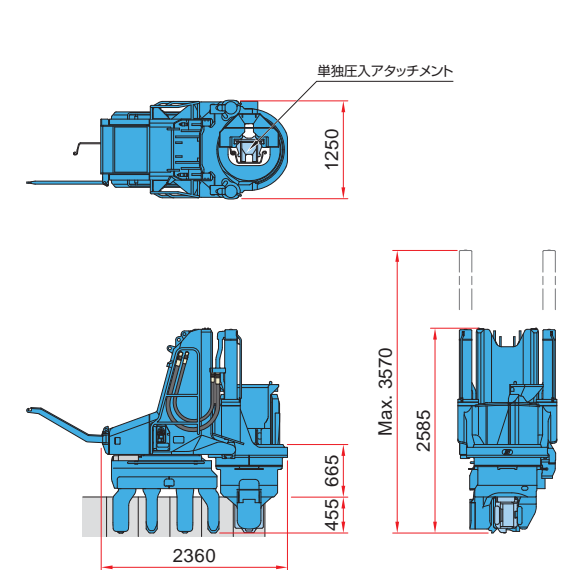
ウォータージェット併用圧入

※ パイラージェットリールはオプションです。



| | |
|-------------|---|
| パイラージェットリール | JR22 |
| 適用杭長 | 標準 17 m (Max. 27 m) |
| 質量 | 圧入機本体 7200 kg パイラージェットリール 780 kg 単独圧入アタッチメント 200 kg |
| 総質量 | 8180 kg |

単独圧入



| | |
|-----|-------------------------------------|
| 質量 | 圧入機本体 7200 kg 単独圧入アタッチメント 200 kg |
| 総質量 | 7400 kg |

※ 本機及び関連製品の仕様は予告なしに変更する場合があります。

施工環境を向上させる独自の好条件化機器

主要装備品 (フルセット仕様時)

オーガヘッド交換装置



オーガヘッド(着脱タイプ)



ステップ(チャックフレーム上)



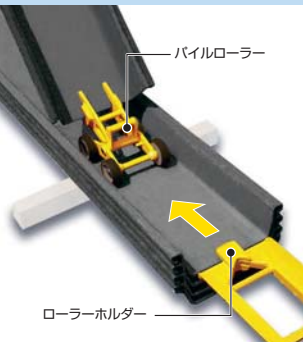
パイラーステージ



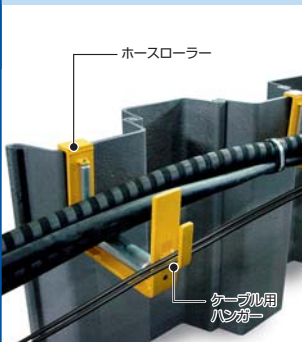
ラジコンホルダー



パイルローラー



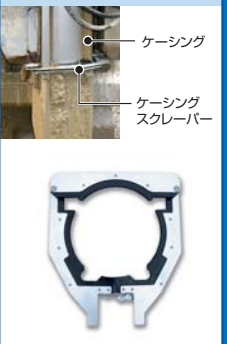
ホースローラー



パイルレーザー



ケーシングスクレーパー



洗浄装置



単独圧入
アタッチメント



オプション品

パイラージェット
リール



圧入管理ソフト
無線ITシステム



オーガヘッド
(着脱タイプ)



G 株式会社 技研製作所

工法革命 インプラント工法で世界の建設を変える

www.giken.com

【圧入機製品の販売・GTOSS・技術支援】トータルサポート部 トータルサポート課 [E-MAIL pro-tokyo@giken.com](mailto:pro-tokyo@giken.com)

東京本社 〒135-0063 東京都江東区有明1丁目3番28号 TEL 03-3528-1636
FAX 03-3528-1660

高知本社 〒781-5195 高知県高知市布師田3948番地1 TEL 088-846-2947
FAX 088-826-5288

【新工法提案・工法設計・積算・コンサルティング】工法事業部 工法推進課

〒135-0063 東京都江東区有明1丁目3番28号 TEL 03-3528-1633
E-MAIL koho@giken.com FAX 03-3527-6055

東京本社 / 〒135-0063 東京都江東区有明1丁目3番28号 TEL 03-3528-1630 FAX 03-5530-7061
高知本社 / 〒781-5195 高知県高知市布師田3948番地1 TEL 088-846-2933 FAX 088-846-2939

事業拠点 東京、高知、仙台、千葉、大阪、兵庫、福岡、イギリス、ドイツ、オランダ、アメリカ、シンガポール、中国
研究開発 テクニカルセンター、実証試験場(6ヶ所) 情報発信 IPC国際圧入センター(東京、仙台、大阪、福岡)