

CLAMP CRANE ECO

クランプクレーンエコ

CB1B



クランプクレーンの運転には、下表の免許の取得とその免許証の携帯、および講習・教育の受講とその修了証を携帯する必要があります。また、移動式クレーンの運転資格ではクランプクレーンを運転することはできません。

使用するクレーンの吊上げ荷重	クレーン・デリック運転士免許	クレーン・デリック運転士免許		床上操作式クレーン特別講習	クレーン運転特別教育
		クレーン限定	床上運転式クレーン限定		
5t以上	○	○	×	×	×
5t未満	○	○	○	○	○

○:運転することができます。×:運転することができません。

クランプクレーンの自走操作には杭圧入引抜機特別教育を受け、その修了証を携帯する必要があります。



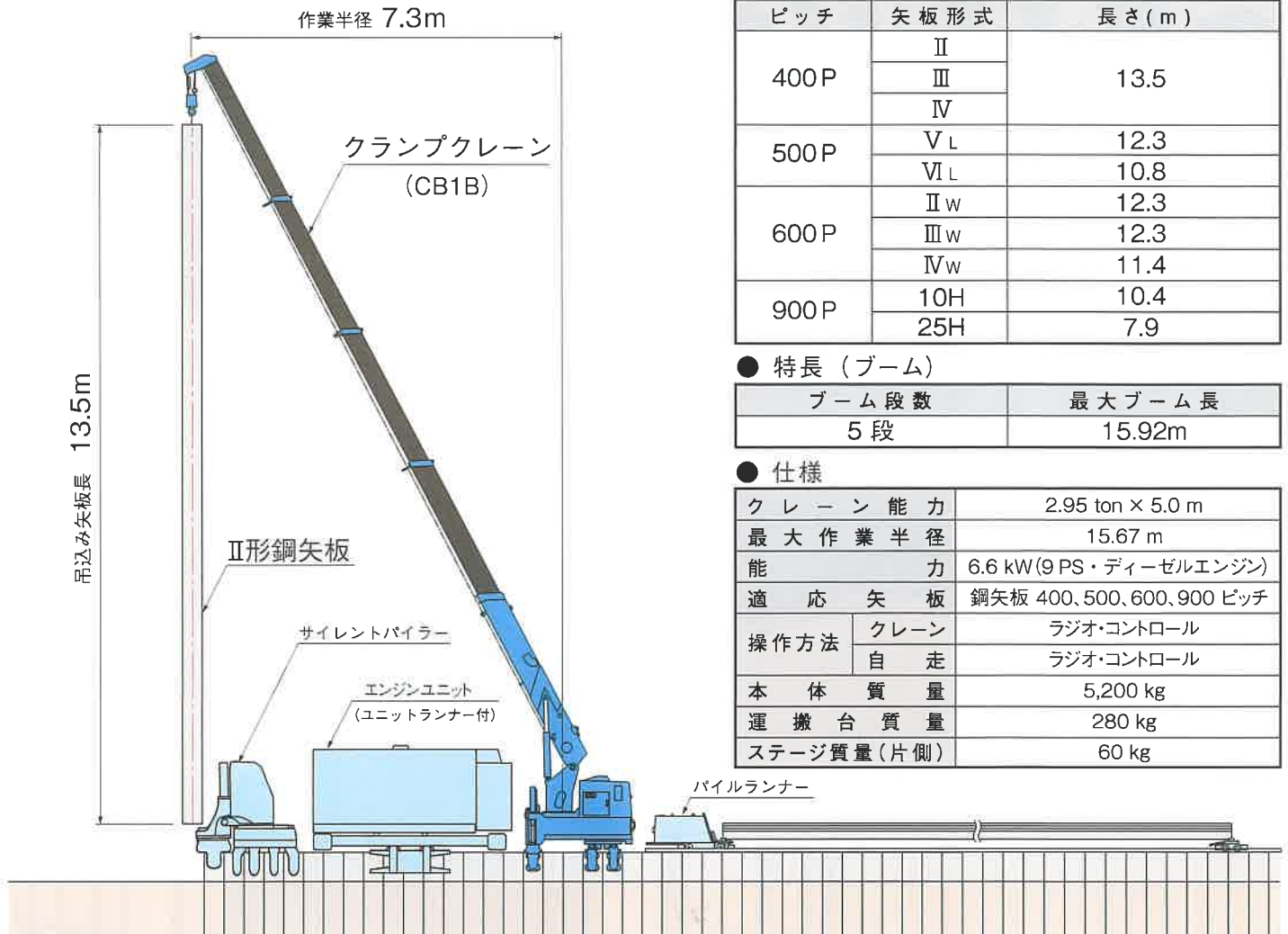
建設の五大原則を遵守しています。



GIKEN

■ クランプクレーン(CB1B)

● GRBシステム



● CB1B吊上げ可能矢板長

ピッチ	矢板形式	長さ(m)
400P	II	13.5
	III	
	IV	
500P	V _L	12.3
	VI _L	10.8
600P	II _w	12.3
	III _w	12.3
	IV _w	11.4
900P	10H	10.4
	25H	7.9

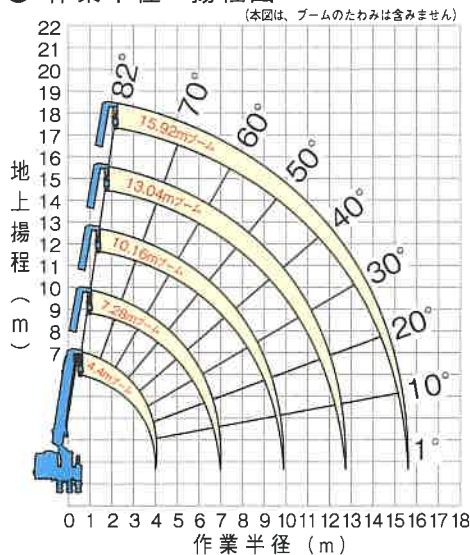
● 特長 (ブーム)

ブーム段数	最大ブーム長
5段	15.92m

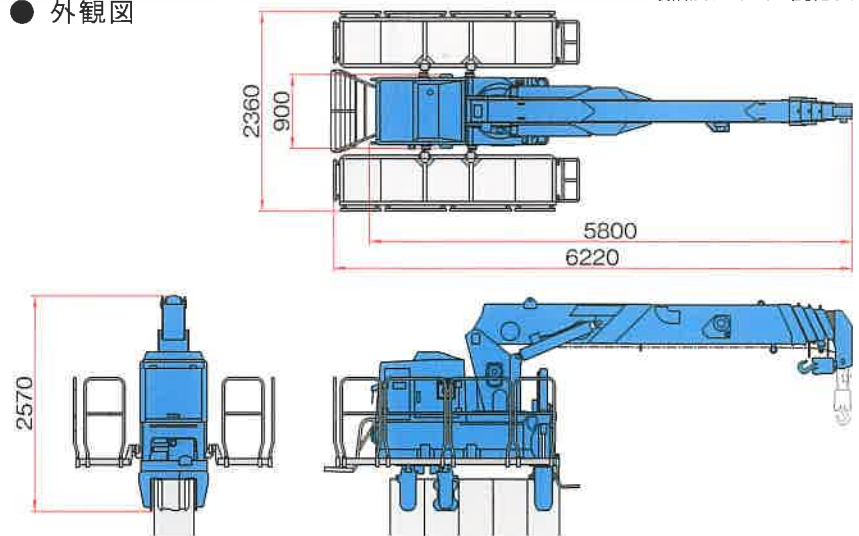
● 仕様

クレーン能力	2.95 ton × 5.0 m	
最大作業半径	15.67 m	
能力	6.6 kW (9 PS・ディーゼルエンジン)	
適応矢板	鋼矢板 400、500、600、900 ピッチ	
操作方法	クレーン	ラジオ・コントロール
	自走	ラジオ・コントロール
本体質量	5,200 kg	
運搬台質量	280 kg	
ステージ質量(片側)	60 kg	

● 作業半径一揚程図



● 外観図



● 定格総荷重表 (吊上げ荷重2.95 t)

・定格総荷重は、吊り具等(フック重量35kg)の重量を含んだ値です。
 ・右表の作業半径は負荷時のたわみを含んだ実際の作業半径を示しています。
 ・各ブーム長さを少しでも超えた時は、次のブーム長さの性能で作業して下さい。
 ・上図の13.04mブームとは4段目ブーム側の「□」マークが3段目ブームより半分現れた状態です。

4.4m / 7.28mブーム (全周)									10.16mブーム (全周)													
作業半径(m)	2.85 _±	3.1	3.5	4.0	4.5	5.0	6.0	7.03	作業半径(m)	2.85 _±	3.1	3.5	4.0	4.6	5.0	6.0	7.0	8.0	9.0	9.91		
定格総荷重	2.95	2.95	2.95	2.95	2.95	2.95	2.2	1.7	定格総荷重	2.95	2.95	2.95	2.95	2.95	2.7	2.2	1.75	1.35	1.1	0.95		
13.04mブーム (全周)									15.92mブーム (全周)													
作業半径(m)	4.5 _±	5.0	6.0	7.0	8.0	9.0	10.0	11.0	12.0	12.7	作業半径(m)	5.0 _±	6.0	7.0	8.0	9.0	10.0	11.0	12.0	13.0	14.0	15.67
定格総荷重	2.95	2.6	2.0	1.7	1.35	1.1	0.95	0.85	0.7	0.6	定格総荷重	2.6	2.0	1.65	1.35	1.1	0.95	0.85	0.7	0.6	0.5	0.4

※本機及び関連製品の仕様は予告なしに変更する場合があります。

株式会社 技研製作所 工法革命 インプラント工法で世界の建設を変える www.giken.com

東京本社 〒135-0063 東京都江東区有明3丁目7番18号 有明セントラルタワー 16階 TEL 03-3528-1630
 高知本社 〒781-5195 高知県高知市布師田3948番地1 TEL 088-846-2933

